

Přírodovědný KLOKAN 2014/2015

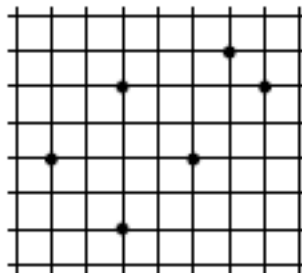
Zadání soutěžních úloh **kategorie Junior**
(I. a II. ročníky SŠ)

Úlohy za 3 body

- Květenství u jabloně (*Malus sp.*) je:
(A) chocholík
(B) hrozen
(C) klas
(D) okolík
(E) hlávka
- Který prvek řadíme do nekovů?
(A) Cu (B) Hg (C) Au (D) Se (E) Sn
- Před šedesáti lety, 28. 11. 1954, zemřel v Chicagu italský fyzik a nositel Nobelovy ceny známý svými výzkumy v oblasti jaderných reakcí a radioaktivního záření. Vynikal jak v teorii, tak v experimentu a významně se podílel i na sestavení prvního jaderného reaktoru. Oním slavným neznámým byl:
(A) Ernest Rutherford (B) Niels Bohr (C) Enrico Fermi
(D) Albert Einstein (E) Max Planck
- Každé narozeniny dostává Veronika kytici růží (tolik květů, kolik má roků), kterou usuší a schovává. Kolik let je Veronice, když má ve své sbírce 120 květů růží?
(A) 10 (B) 12 (C) 15 (D) 16 (E) 20
- Mezi prokaryotické organismy patří:
(A) prvoci (B) houby (C) kvasinky (D) řasy (E) sinice
- Jádro atomu je tvořeno:
(A) protony a neutrony (B) elektrony a neutrony (C) neutrony
(D) protony a elektrony (E) elektrony
- Odpor lidského těla je přibližně 2000 Ω . Pokud bychom stáli bosýma nohama na vlhké zemi a náhodou se dotkli zpocenou rukou fázového vodiče pod napětím 230 V, tělem by procházel proud přibližně:
(A) 58 mA (B) 120 mA (C) 8,7 A (D) 630 mA (E) 4,4 A

8. Tenista David je vášnivý matematik a pro tlumení vibrací po odpalu míčku má do výpletu rakety vpletena tlumítka (viz obrázek). Tlumítka nemohou být vrcholy geometrického útvaru:

- (A) čtverce
- (B) kosodélníku
- (C) lichoběžníku
- (D) tupoúhlého trojúhelníku
- (E) kosočtverce



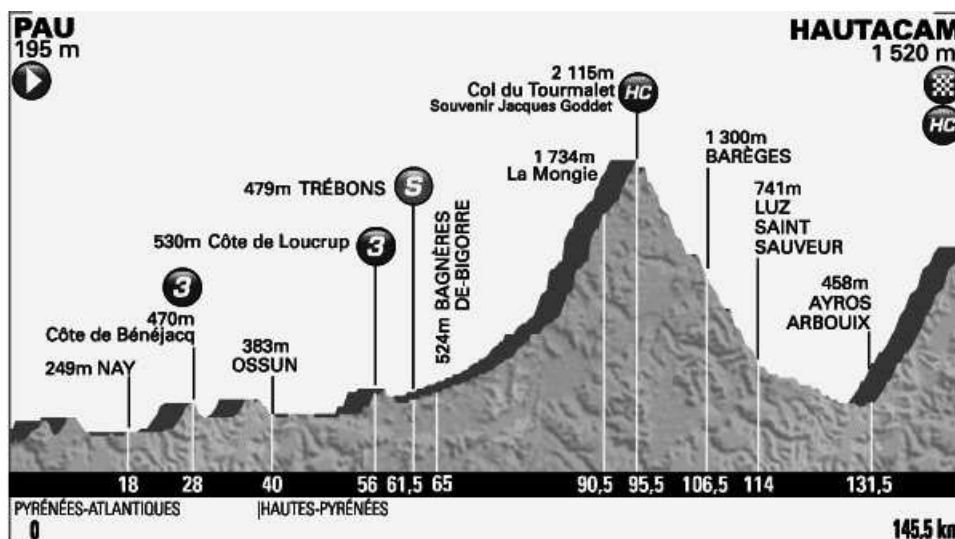
Úlohy za 4 body

9. Průměrná délka „života“ erytrocytů člověka je:
- (A) 2 - 12 dnů
 - (B) 30 - 40 dnů
 - (C) 100 - 120 dnů
 - (D) 150 - 200 dnů
 - (E) 1 rok
10. Nejvýhodnějším oxidačním stavem atomu sodíku je:
- (A) +1
 - (B) -1
 - (C) +3
 - (D) -3
 - (E) +6
11. Hladina horského jezírka má plochu 100 m^2 a průměrnou hloubku 1 m. Přes den v něm slunce zahřeje vodu na $16 \text{ }^\circ\text{C}$, v noci voda vychladne na $9 \text{ }^\circ\text{C}$. Kolik tepla voda v jezeře v noci přibližně uvolní? (Uvažujte měrnou tepelnou kapacitu vody $4\,200 \text{ J}/(\text{kg}\cdot^\circ\text{C})$.)
- (A) 150 kJ
 - (B) 3 MJ
 - (C) 29 MJ
 - (D) 3 GJ
 - (E) 7 GJ
12. U hypermarketu stojí dvě řady zasunutých nákupních vozíků. V první řadě, 2,9 m dlouhé, je deset vozíků a v druhé, 4,9 m dlouhé, je dvacet vozíků. Jaká je délka jednoho vozíku?
- (A) 0,8 m
 - (B) 1,0 m
 - (C) 1,1 m
 - (D) 1,2 m
 - (E) 1,4 m
13. Jako plankton označujeme vodní organismy, které:
- (A) žijí na dně jezer a moří
 - (B) se volně vznášejí ve vodě a nevykazují výrazný aktivní pohyb
 - (C) žijí pouze v povrchové blance vody
 - (D) žijí ve volné vodě a vykazují aktivní pohyb
 - (E) žijí na dně řek
14. Jaký aniont obsahuje jedlá soda (soda bicarbona)?
- (A) uhličitan
 - (B) hydrogenuhličitan
 - (C) síran
 - (D) hydrogensíran
 - (E) fosforečnan

15. Když si do kapesní svítilny koupíte dva malé monočlánky, vydrží vám žárovička na napětí 3 V, která odebírá proud 0,2 A, svítit asi půl hodiny. Kolik energie za tuto dobu dodá?
- (A) 1 J (B) 10 J (C) 100 J (D) 1 kJ (E) 10 kJ
16. V jednom měsíci vyšly tři úterky na dny se sudými daty. Který den v týdnu byl 21. dnem tohoto měsíce?
- (A) neděle (B) sobota (C) pátek (D) čtvrtek (E) středa

Úlohy za 5 bodů

17. Saprophytické organismy jsou organismy, které:
- (A) se živí pouze hmyzem
 (B) získávají organické látky z odumřelých organismů
 (C) získávají energii oxidací anorganických látek
 (D) odebírají živiny jinému žijícímu organismu
 (E) vylučují toxiny do těla jiných organismů
18. Jaký kov obsahuje červené krevní barvivo (hemoglobin), které je nutné pro navázání kyslíku?
- (A) Au (B) Mg (C) Fe (D) Cu (E) Zn
19. Na obrázku je znázorněn profil 18. etapy letošního ročníku cyklistického závodu Tour de France z 24. 7. 2014 (převzato z <http://www.letour.fr/le-tour/2014/>). Největší převýšení čekalo závodníky mezi místy Trébons a Col du Tourmalet v Pyrenejích. Vítěz etapy, ve žlutém trikotu jedoucí Vincenzo Nibali, váží 65 kg a hmotnost jeho kola odhadněme podle povinné minimální hmotnosti na 7 kg. Jakou práci musel nejméně vykonat při stoupání z Trébons na Col du Tourmalet?



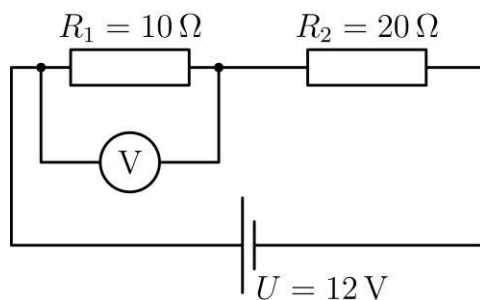
- (A) 8.7 kJ (B) 24 kJ (C) 3.0 GJ (D) 110 kJ (E) 1,2 MJ

20. Úsečky rovnoběžné s jednou ze stran trojúhelníku na obrázku dělí zbývající strany na deset shodných částí. Kolik procent trojúhelníku tvoří bílé části?



- (A) 45 % (B) 50 % (C) 52,5 % (D) 55 % (E) 57,5 %
21. Které sdělení je nesprávné?
- (A) Buňky hub mají buněčnou stěnu, jejíž hlavní složkou je chitin.
(B) Antropologie se zabývá studiem člověka.
(C) Virus je nebuněčný organismus.
(D) Sinice produkují kyslík.
(E) Pohlavní buňky vznikají mitózou.
22. Při pálení vápna se uvolňuje plyn, který nese název:

- (A) oxid uhličitý
(B) dusík
(C) oxid uhelnatý
(D) argon
(E) oxid siřičitý
23. Jaké napětí bude ukazovat voltmetr v obvodu znázorněném na obrázku?



- (A) 12 V (B) 4 V (C) 8 V (D) 1 V (E) 10 V
24. Kolik existuje trojčiferných čísel, jejichž prostřední číslice je aritmetickým průměrem dvou krajních číslic?
- (A) 9 (B) 12 (C) 16 (D) 36 (E) 45

Správná řešení soutěžních úloh

JUNIOR 2014/2015

Úlohy za 3 body

1 A, 2 D, 3 C, 4 C, 5 E, 6 A, 7 B, 8 E

Úlohy za 4 body

9 C, 10 A, 11 D, 12 C, 13 B, 14 B, 15 D, 16 A

Úlohy za 5 bodů

17 B, 18 C, 19 E, 20 D, 21 E, 22 A, 23 B, 24 E