



Přírodovědný KLOKAN 2016/2017

Zadání soutěžních úloh **kategorie Kadet**
(8. a 9. třídy ZŠ)

Úlohy za 3 body

1. Lilek brambor patří do čeledi lilkovitých, má jedlé hlízy a do Evropy byl dovezen v 16. století z:

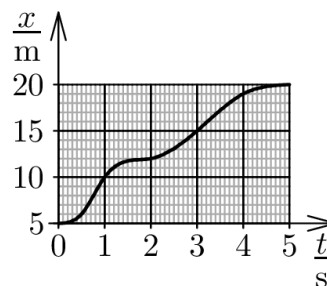
(A) Austrálie (B) Afriky (C) Severní Ameriky (D) Jižní Ameriky (E) Asie

2. Honza zalil obdélníkovou zahradu o rozměrech 10 m a 15 m třiceti konvemi po osmi litrech. Druhý den spadly při dešti 2 mm srážek. V kterém případě byla zahrada více zavlažena a o kolik litrů?

(A) při dešti o 60 l (B) při dešti o 50 l (C) při zalévání o 60 l
(D) při zalévání o 50 l (E) stejně

3. Na obrázku je znázorněna závislost polohy x cyklisty na čase t . Jaká byla jeho průměrná rychlost mezi první a třetí sekundou pohybu?

(A) 7,5 m/s (B) 5,0 m/s (C) 2,5 m/s
(D) 15 m/s (E) 10 m/s



4. Co označuje v poslední době často diskutovaný pojem Brexit?

(A) Odchod významných investorů z Brazílie.
(B) Odchod Velké Británie z Evropské unie.
(C) Vystoupení Velké Británie z NATO.
(D) Odtržení Skotska od Velké Británie.
(E) Vyhoštění významné části migrantů z území Velké Británie.

5. Vyberte dvojici živočichů, která zahrnuje pouze savce:

(A) zmije obecná, hraboš polní
(B) výr velký, skokan zelený
(C) pstruh potoční, mravenec lesní
(D) rys ostrovid, bělásek zelný
(E) velryba grónská, medvěd hnědý

6. Na proužek papíru délky 1m zakreslíme nejprve značky, které jej rozdělí na 4 stejně dlouhé části, a potom další značky, které jej rozdělí na 3 stejně dlouhé části. Pak tento proužek rozstříháme v každém místě, kde je nějaká značka. Kolik různých délek mají takto vzniklé proužky?

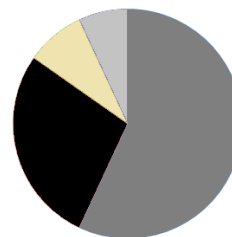
(A) 2 (B) 3 (C) 4 (D) 5 (E) 6

7. Vodní nádrž Nechanice na Ohři je pátou největší přehradní nádrží ČR a také přehradní nádrž s nejdelší sypanou přehradní hrází ve střední Evropě (3280 m). Maximální hloubka pod hladinou v této nádrži je 46 m. Jak velký je hydrostatický tlak vody v nádrži v takové hloubce? Uvažujte hustotu vody 1000 kg/m^3 a tíhové zrychlení 10 N/kg .

(A) 460 kPa (B) 230 kPa (C) 920 kPa (D) 46 kPa (E) 92 kPa

8. Koláčový graf na obrázku znázorňuje poměrné zastoupení zdrojů pro výrobu elektrické energie v ČR. Vyberte správné pořadí od nejvíce využívaného zdroje po zdroj s nejmenším podílem.

- (A) tuhá paliva – obnovitelné zdroje – jaderná energie – zemní plyn
(B) obnovitelné zdroje – jaderná energie – zemní plyn – tuhá paliva
(C) ropa – biomasa – jaderná energie – zemní plyn
(D) tuhá paliva – jaderná energie – zemní plyn – obnovitelné zdroje
(E) jaderná energie – geotermální energie – vodní energie – ropa



Úlohy za 4 body

9. Echolokace je využití zvuku jako navigační zařízení. Tato schopnost je známá:

- (A) u predátorů
(B) u netopýrů a žraloků
(C) u všech ptáků
(D) u netopýrů a delfinů
(E) u všech vodních živočichů

10. Kolikrát musí klokan skočit, aby překonal vzdálenost $5000 \text{ m} + 5000 \text{ dm} + 5000 \text{ cm}$, je-li jeden skok dlouhý 5 m ?

(A) 1000krát (B) 1100krát (C) 1110krát (D) 1111krát (E) 5555krát

11. Na severním nebo jižním pólu nevystoupí Slunce během roku nad obzor výše než do:

(A) $11,5^\circ$ (B) $23,5^\circ$ (C) $45,0^\circ$ (D) $66,5^\circ$ (E) $80,0^\circ$

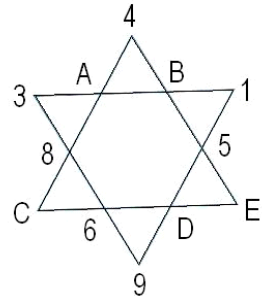
12. Vyberte z následujících dvojic nesprávné spojení teroristické organizace a státu, který je s ní nějakým způsobem spojen.

- (A) Al-Káida – Afgánistán
(B) Boko Haram – Nigérie
(C) Islámský stát – Irák
(D) Pravá IRA – Irsko
(E) Hizballáh – Kurdistán

13. Naše obilniny (ječmen, oves, pšenice, žito) řadíme do čeledi:

(A) lipnicovité (B) brukvovité (C) liliovité
(D) lilkovité (E) bobovité

14. Přirozená čísla od 1 do 12 jsou zapsána do tohoto obrazce tak, že součet čtyř čísel na každé přímce je stejný. Kde můžeme najít číslo 7?



- (A) A (B) B (C) C (D) D (E) E
15. Martin se vydal na výlet k rozhledně v Heřmanicích nedaleko Frýdlantu v Čechách. Vrchní plošina rozhledny je asi 24 m nad zemí a je nutné překonat 90 schodů. Jestliže Martin i s batohem měl hmotnost 50 kg, jakou práci vykonal při výstupu na rozhlednu?
- (A) 6 kJ (B) 12 kJ (C) 4 kJ (D) 9 kJ (E) 18 kJ
16. Jak daleko byste museli umístit model Země o velikosti 12 cm od modelu Měsíce o velikosti 3 cm, aby tato vzdálenost přibližně odpovídala vzájemné poloze Země a Měsíce?
- (A) 6 cm (B) 60 cm (C) 360 cm (D) 600 cm (E) 3600 cm

Úlohy za 5 bodů

17. Která věta má správný obsah?
- (A) Etologie je nauka o ptácích.
(B) Etologie je nauka o obratlovcích.
(C) Etologie je nauka o rybách.
(D) Etologie je nauka o chování živočichů.
(E) Etologie je nauka o člověku.
18. Skupina kamarádů plánuje výlet do Berlína. Jestliže by každý z nich přispěl 14 eury na očekávané cestovní výdaje, chyběly by jim 4 eura. Ale pokud by každý z nich přispěl 16 eury, měli by o 6 eur více, než potřebují. Jak velkou částkou by měl každý kamarád přispět, aby nasbírali přesně tolik peněz, kolik je na výlet potřeba?
- (A) 14,4 eura (B) 14,6 eur (C) 14,8 eur (D) 15 eur (E) 15,2 eura
19. Vítězi letošního Wimbledonu Andy Murrayovi byla naměřena rychlost míče při podání 240 km/h. Odhadněte, za jak dlouho přeletí tenisový míč po takovém podání z jedné strany kurtu na druhou, jestliže je jeho délka přibližně 24 m?
- (A) 0,10 s (B) 0,36 s (C) 0,72 s (D) 2,8 s (E) 5,2 s
20. Vyberte nesprávné tvrzení o mangrovových porostech:
- (A) Obývají převážně subtropy a oblasti mírného pásu.
(B) Patří společně s tropickými lesy a korálovými útesy mezi ekosystémy s největší biodiverzitou.
(C) Vyskytují se převážně v brakických vodách.
(D) Jedná se o dřeviny s opěrnými a dýchacími kořeny.
(E) Jsou ohroženy odpady a nadměrným kácením.

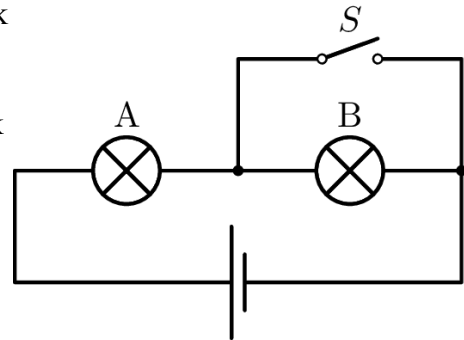
21. Děti na vycházce viděly poštolku, 2 vrány, 4 kosy, 9 racků a 3 kachny. Kolik viděly celkem ptáků, které řadíme do pěvců?

- (A) 4 (B) 6 (C) 9 (D) 12 (E) 15

22. V sudu je 64 litrů džusu. Nyní vyměníme 16 litrů džusu za 16 litrů vody a dokonale promícháme. Opět vyměníme 16 litrů roztoku za 16 litrů vody a promícháme. Tento postup ještě jednou opakujeme. Kolik litrů džusu zůstalo v sudu?

- (A) 30 (B) 24 (C) 16 (D) 27 (E) 48

23. Elektrický obvod se skládá ze dvou stejných žárovek a baterie s napětím 12 V. Vyberte z následujících možností, co se stane po sepnutí spínače *S*. Předpokládejte, že se přitom vlákno žádné z žárovek nepřepálí a že žárovka svítí více, pokud jí prochází větší proud.



- (A) Obě žárovky budou svítit více.
 (B) Obě žárovky budou svítit méně.
 (C) Žárovka A přestane svítit.
 (D) Žárovka A bude svítit méně, B více.
 (E) Žárovka A bude svítit více, B nebude svítit vůbec.

24. V údolí pod Vizovickými vrchy má vzniknout na řece Vláře největší nádrž ve Zlínském kraji. Plánovaná hráz je v mapě zakreslena silnou linií. Která místa vyznačená v mapě písmeny budou po napuštění zaplavena, pokud hladina bude dosahovat vrcholu hráze?

- (A) ACD (B) ABDE (C) ADE (D) ACE (E) AEFD

